

АКТИВНЫЕ ДЕМПФЕРЫ ПУЛЬСАЦИЙ

2018 | 1



Серия DT

Активные демпферы пульсаций

Активные демпферы пульсаций - самый эффективный способ устранения скачков давления в линии нагнетания мембранных насосов.

Демпферы пульсаций Tarflo активно работают с помощью сжатого воздуха и мембраны, автоматически корректируя давление для снижения пульсаций.



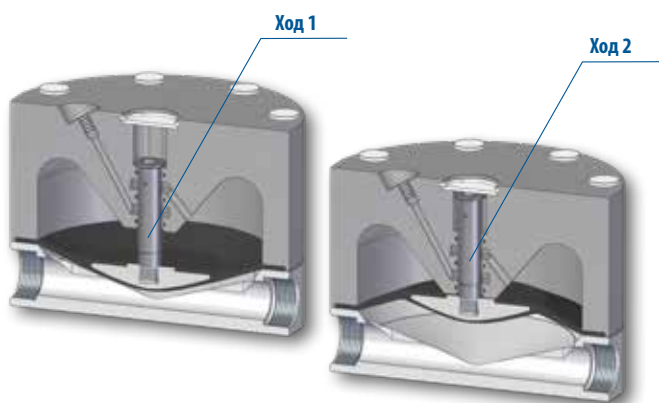
Доступны взрывозащищённые модели

Сертификация согласно директиве ATEX 2014/34/EC, группа II, кат. 2, для использования в EX-zone 1.

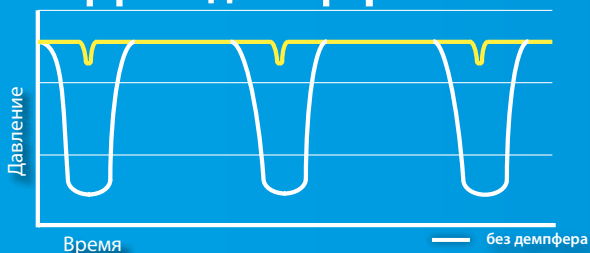
Свяжитесь с нами для получения информации.

Принцип работы

При снижении давления в трубопроводе, обусловленном пульсирующей природой работы насоса, демпфер пульсаций добавляет дополнительное давление в линию нагнетания между ходами насоса, тем самым, обеспечивая стабильный поток рабочей жидкости. Это снижает вибрации и скачки давления.



Эффект демпфера



Демпфирующий эффект

Изменение давления в напорной магистрали с или без использования демпфера пульсаций.

- Сведены к минимуму вибрации и последствия гидроударов
- Защита всей аппаратуры на линии нагнетания
- Скорректированные характеристики насоса и низкая стоимость обслуживания

Опции и аксессуары



■ Демпфер пульсаций с опорой



■ Демпфер пульсаций с насосом



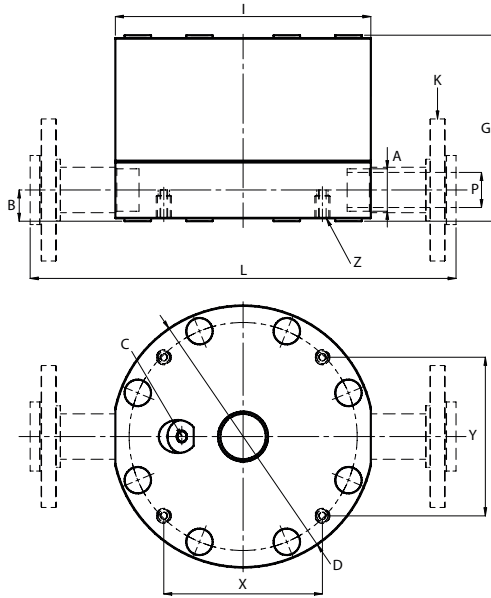
■ Демпфер пульсаций с защитой



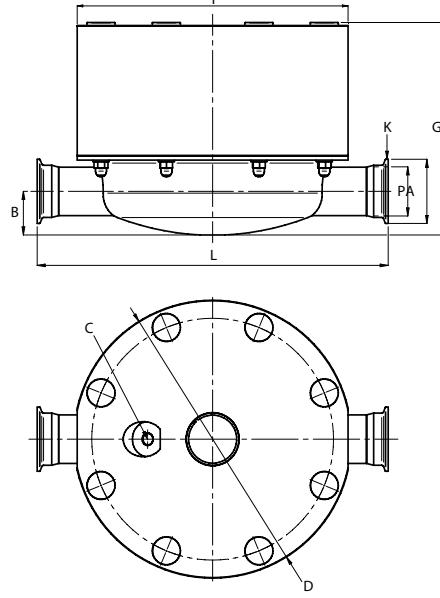
■ Встроенный демпфер

Габаритные размеры

PE, PTFE & алюминиевые демпферы



Демпферы из нержавеющей стали и гигиенические



Значения в мм (если не указано иначе)

Размеры	Размер демпфера																				
	9/20	25	30	50	70	80	100	120	125	200	220	225	400	420	425	800	820 A	820 S	825		
A	BSP	G 3/8"	G 1/2"	G 3/8"	G 1/2"	G 3/4"		G 1"		G 1 1/2"			G 2"			-	G 3"	-	-	-	
	DIN Фланцы	95	-	95	95	105	-	115	115	-	150	150	-	165	165	-	202	-	202	-	
	ANSI Фланцы	-	-	50,5	-	-	50,5	-	-	50,5	-	-	64	-	-	91	-	-	-	-	
	SMS3017/ISO2037	-	-	50,5	-	-	50,5	-	-	50,5	-	-	64	-	-	91	-	-	-	-	
B	DIN 118513	-	-	Rd 44x1/6"	-	-	Rd 52 x 1/6"	-	-	Rd 65 x 1/6"	-	-	Rd 78 x 1/6"	-	-	Rd 95 x 1/6"	-	-	-	Rd 110 x 1/4"	
	BSP	15/33 ¹	15	10,6	17/32,4 ¹	16,5	16,5	25,5/45 ¹	25	16,5	33/50 ¹	41	41	41/61	41	46	92	92	19,3	19,3	
	C	G 1/4"		G 1/4"		G 1/4"		G 1/4"		G 1/4"		G 1/4"		G 1/4"		G 1/4"		G 1/4"		G 1/4"	
	D	110		158		208		277		360		470		470		470		470		470	
C	BSP	85 / 103 ¹	85	79	109/132 ¹	117/109 ²	116,5	148/161,5 ¹	135/144,5 ²	135	200/217,5 ¹	213/200,5 ²	209	244/261 ¹	256/243,5 ²	255	394	392	330	330	
	DIN & ANSI Фланцы	235	-	285	-	375	-	450	-	550	-	700	-	700	-	700	-	700	-	700	
	BSP	107	-	155	-	203	-	270	-	352	-	450	-	450	-	450	-	450	-	450	
	Другие ³	4,21	-	6,10	-	7,99	-	10,63	-	13,86	-	17,72	-	17,72	-	17,72	-	17,72	-	17,72	
D	DIN Фланцы ⁴	DN15	-	DN 15	DN15	DN 20	-	DN25	DN 25	-	DN40	DN 40	-	DN50	DN 50	-	DN80	-	DN80	-	
	ANSI Фланцы ⁴	1/2"	-	1/2"	1/2"	1/2"	-	1"	1"	-	1 1/2"	1 1/2"	-	2"	2"	-	3"	-	3"	-	
	SMS3017/ISO2037 ⁵	-	-	DN 25	-	-	DN 25	-	-	DN 38	-	-	DN 50	-	-	DN 70	-	-	-	-	
	DIN 118513 ⁵	-	-	DN25	-	-	DN 25	-	-	DN 40	-	-	DN 50	-	-	DN 65	-	-	-	DN 80	
L	DIN & ANSI Фланцы	235	-	285	-	375	-	450	-	550	-	700	-	700	-	700	-	700	-	700	
	BSP	107	-	155	-	203	-	270	-	352	-	450	-	450	-	450	-	450	-	450	
	Другие ³	4,21	-	6,10	-	7,99	-	10,63	-	13,86	-	17,72	-	17,72	-	17,72	-	17,72	-	17,72	
	Другие ³	-	180	-	210	-	300	-	350	-	450	-	600	-	600	-	600	-	600	-	
P	DIN Фланцы ⁴	14	-	17,3	14	22,9	-	26	29,7	-	45,4	44,3	-	51,4	56,3	-	80	-	80	-	
	ANSI Фланцы ⁴	14	-	17,3	14	22,7	-	26	30,1	-	45,4	42,8	-	51,4	54,8	-	80	-	80	-	
	SMS3017/ISO2037 ⁵	-	-	22,6	-	-	22,6	-	-	35,6	-	-	49	-	-	66,8	-	-	-	-	
	DIN 118513 ⁵	-	-	20	-	-	26	-	-	38	-	-	50	-	-	66	-	-	-	81	
X	BSP	36	-	90,3	-	113,8	-	167,6	-	226,3	-	297	-	297	-	297	-	297	-	297	
	DIN & ANSI Фланцы	86,8	-	100,3	-	135,6	-	167,6	-	226,3	-	297	-	297	-	297	-	297	-	297	
	Другие ³	86,8	-	100,3	-	135,6	-	167,6	-	226,3	-	297	-	297	-	297	-	297	-	297	
Y	DIN & ANSI Фланцы	M4x20	-	M4x20	-	M8x22 M8x30 PE	M8x25	-	M8x22 PTFE M8x22 PE	M8x25	-	M8x22 PTFE M8x30 PE	M8x25	-	M8x22 PTFE M8x30 PE	M8x25	-	M8x22 PTFE M8x25	-	M8x22 PTFE M8x25	
	Другие ³	M4x20	-	M4x20	-	M8x22 M8x30 PE	M8x25	-	M8x22 PTFE M8x22 PE	M8x25	-	M8x22 PTFE M8x30 PE	M8x25	-	M8x22 PTFE M8x30 PE	M8x25	-	M8x22 PTFE M8x25	-	M8x22 PTFE M8x25	

- 1 PE / PTFE
- 2 Алюминий ALU/ Нержавеющая сталь SS
- 3 SMS3017 / ISO2037, DIN 11851, SMS1145, BS 4825 (RJT)

- 4 Только пластиковые и металлические насосы
- 5 Только гигиенические насосы
- * = Размеры для других соединений в Руководстве по эксплуатации

Кодировка демпфера

Кодировка демпфера указывает данные по спецификации, производительности и материалам основных деталей.

DT - Демпфер
пульсаций Tarflo

Стандартное исполнение:
X = ATEX 2014/34/ЕС,
группа II, кат. 2

Размер насоса
Tarflo (л/мин)

Материалы корпуса демпфера:
A = Алюминий
P = Полиэтилен

S = Нерж. сталь AISI 316L
T = PTFE

Материалы мембран:
E = EPDM
B = PTFE 1705B (растворители)
W = Пищевой EPDM
N = NBR
T = PTFE
Z = PTFE с белым покрытием



ТАПФЛО БЕЛАРУСЬ



Республика Беларусь

пр-т Дзержинского, 8, офис 804 | 220036 | Минск

Тел./факс: +37517 393 46 09; +37517 312 13 70

sales@tapflo.by

Тапфло Беларусь является частью международной шведской группы компаний Tapflo

Товары и услуги от Tapflo представлены в 75 странах на 6 континентах.

Tapflo представлено во всем мире своими собственными компаниями, которые входят в Tapflo Group и тщательно подобранной дистрибьюторской сетью.

АВСТРАЛИЯ | АВСТРИЯ | АЗЕРБАЙДЖАН | БАХРЕЙН | БЕЛАРУСЬ | БЕЛЬГИЯ | БОСНИЯ | БОЛГАРИЯ | БРАЗИЛИЯ | ВЕЛИКОБРИТАНИЯ | ВЕНГРИЯ | ВЬЕТНАМ | ГЕРМАНИЯ | ГОНКОНГ | ГРЕЦИЯ | ГРУЗИЯ | ДАНИЯ | ЕГИПЕТ | ИЗРАИЛЬ | ИНДИЯ | ИНДОНЕЗИЯ | ИОРДАНИЯ | ИРАН | ИРЛАНДИЯ | ИСПАНИЯ | ИТАЛИЯ | ИСЛАНДИЯ | КАЗАХСТАН | КАНАДА | КАТАР | КИТАЙ | КОЛУМБИЯ | КУВЕЙТ | ЛАТВИЯ | ЛИВИЯ | ЛИТВА | МАКЕДОНИЯ | МАЛАЙЗИЯ | МАРОККО | МЕКСИКА | НИДЕРЛАНДЫ | НОВАЯ ЗЕЛАНДИЯ | НОРВЕГИЯ | ОАЭ | ПОЛЬША | ПОРТУГАЛИЯ | РОССИЯ | РУМЫНИЯ | САУДОВСКАЯ АРАВИЯ | СЕРБИЯ | СИНГАПУР | СИРИЯ | СЛОВАКИЯ | СЛОВЕНИЯ | СУДАН | США | ТАЙВАНЬ | ТАИЛАНД | ТУРЦИЯ | УЗБЕКИСТАН | УКРАИНА | ФИЛИППИНЫ | ФИНЛЯНДИЯ | ФРАНЦИЯ | ХОРВАТИЯ | ЧЕРНОГОРИЯ | ЧЕХИЯ | ЧИЛИ | ШВЕЦИЯ | ШВЕЙЦАРИЯ | ЮАР | ЮЖНАЯ КОРЕЯ | ЭКВАДОР | ЭСТОНИЯ | ЯПОНИЯ



www.tapflo.by

Tapflo® является зарегистрированным товарным знаком Tapflo AB. Все права защищены.

Информация в этом документе может быть изменена без предварительного уведомления. Воспроизведение любым способом без письменного разрешения Tapflo Group запрещено. Tapflo Group оставляет за собой право вносить изменения в дизайн или детали продукта, а также прекращать выпуск любого продукта или материала без предварительного уведомления.