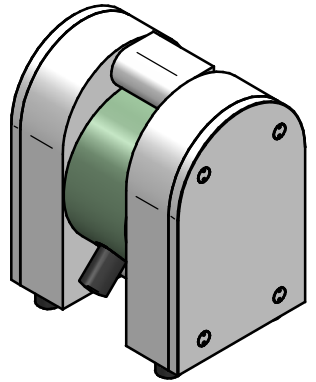
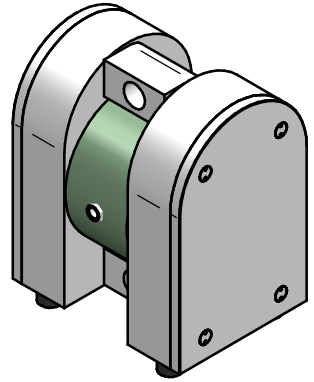
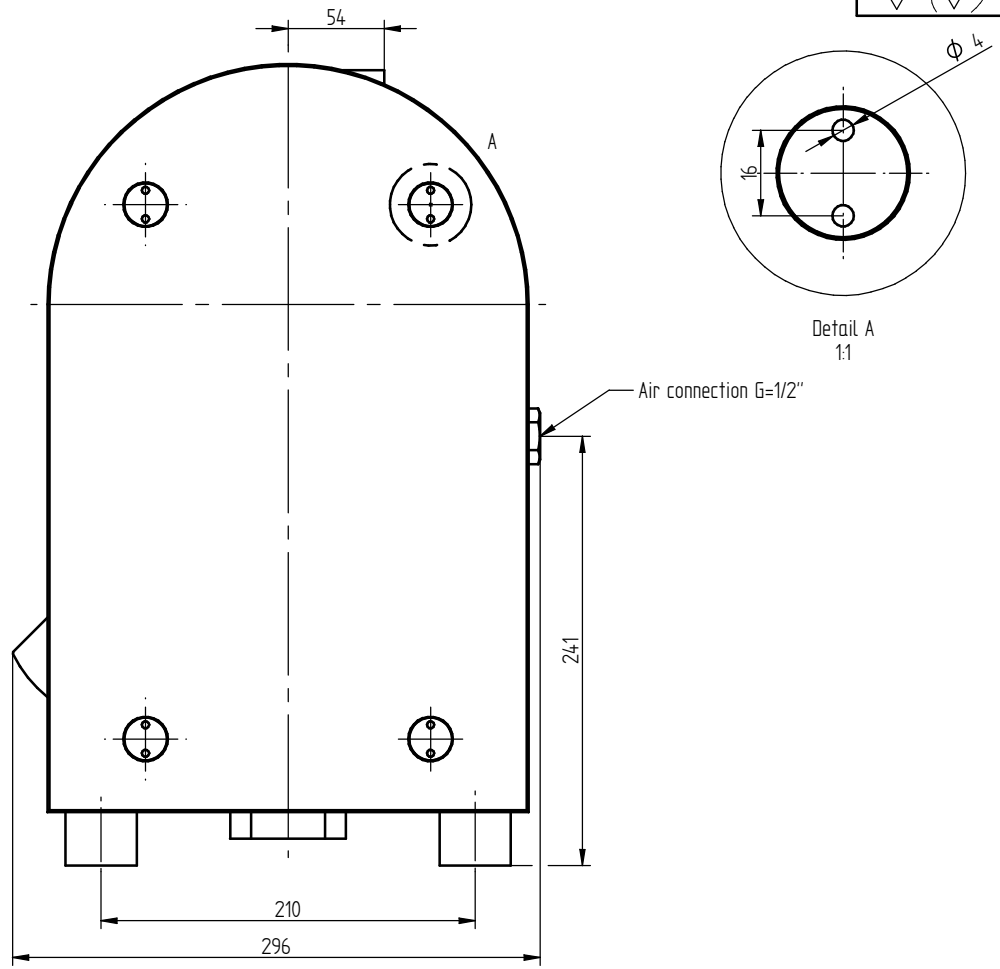
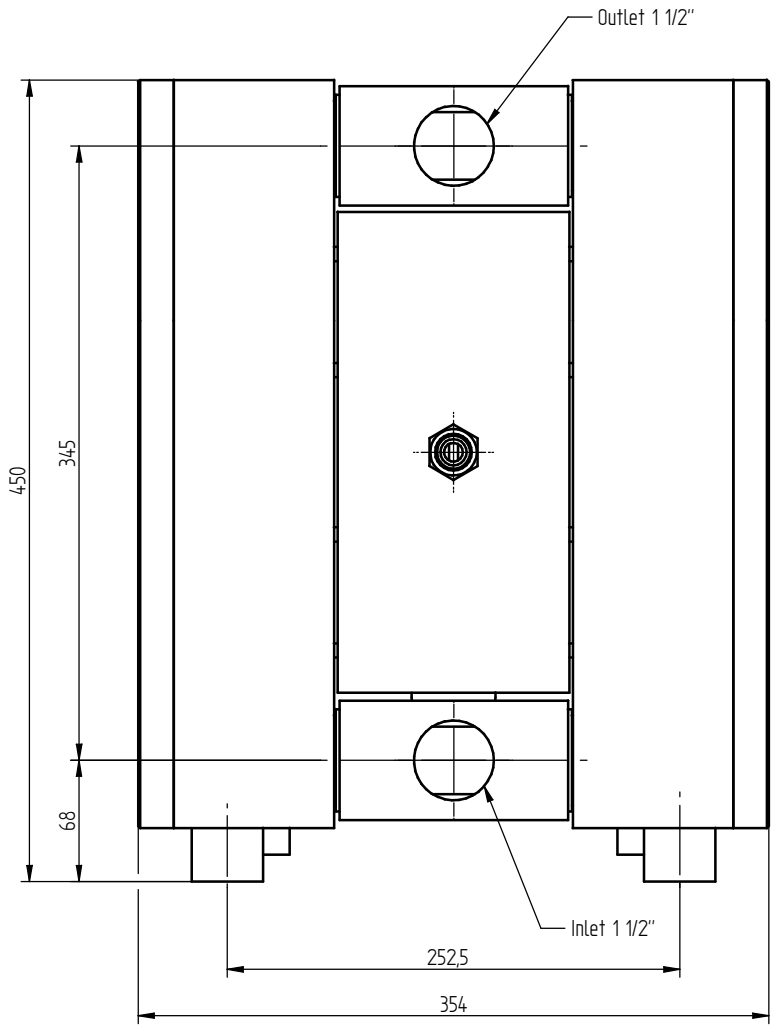


UWAGA: Wymiary nietolerowane dokładność wykonania wg EN 22768/1-m	Tolerancja dla wymiarów liniowych	0,5 ± 0,1	6 ± 0,2	30 ± 0,3	120 ± 0,5	400 ± 1,0	1000 ± 2,0	Tolerancja dla wymiarów kątowych	-80	-80
		±0,1	±0,2	±0,3	±0,5	±0,8	±1,2		±0°30'	±0°10'

Ra 1,6



Roz. Nr / Item No.	Nazwa Produktu / Product Name	Kod Produktu / Product Code	Materiał / Material	Norma / Numer / Dodatkowy Standard / Additional Number	Ilość / Quantity	Kod Materiału / Material Code	Masa Dkg / Mass (kg)	Uwagi / Remarks		
	TH200-TTT-11SP				1					
topflo		<small>The following document is the property of Topflo Sp. z o.o. No part of this document may be reproduced, stored in any retrieval system, or transmitted in any form, or by any means, electronic, mechanical, photocopying, recording or otherwise, without the prior written permission of Topflo Sp. z o.o. ul. Cieszkowska 48, 83-110 Tczew, Poland.</small>								
Projektował / Designed By		Imię, Nazwisko / Name, Surname	Data / Date	Podpis / Signature	Skala / Scale	Rozmiar Arkusza / Sheet Size	Arkusze / Sheets	Rewizja / Revision		
Rysował / Drawn By		AP	24-01-2011		12	A3	1/1	Nazwa Błędny / Solid Name: TH200-TTT-11SP.asm		
Zatwierdził / Approved By		KG						Nazwa Pliku / File Name: TH200-TTT-11SP.dft		